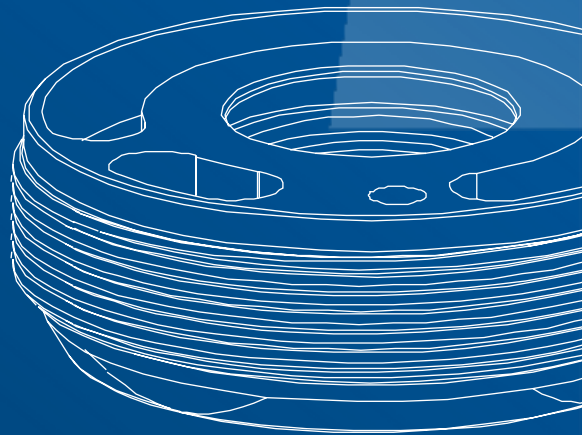
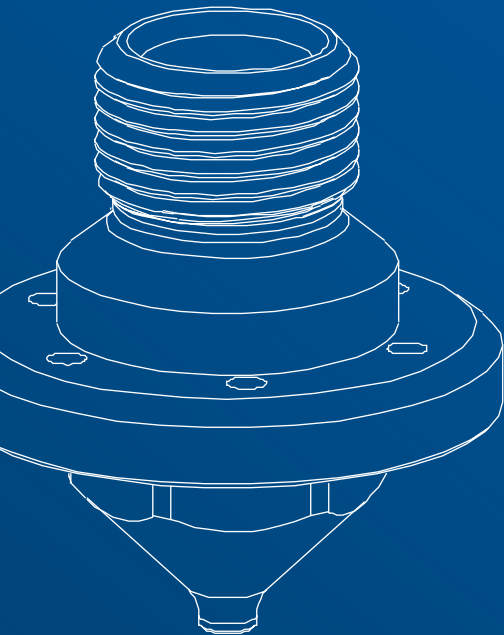


Piezas de repuesto y componentes

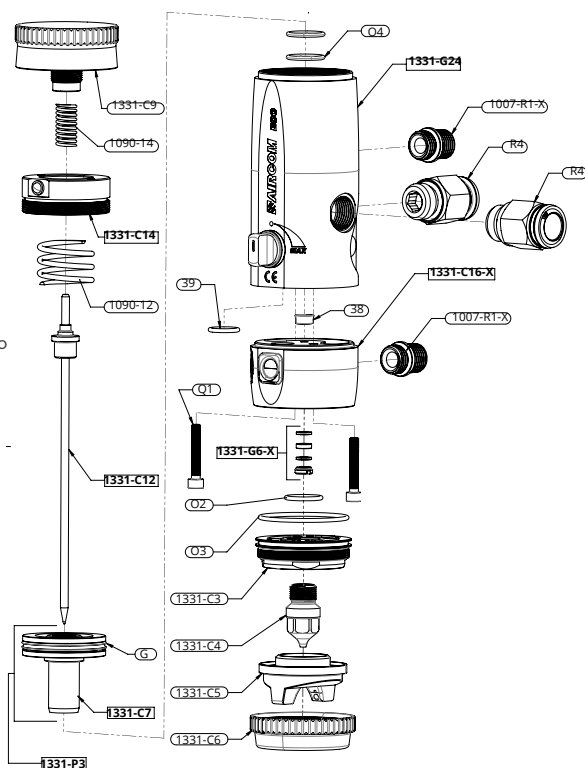


REPUESTOS

LISTA DE ELEMENTOS DE DETALLE

mod. ECO-X

- 38 [x1] Junta
- 39 [x1] Junta
- 1090-12 [x1] Resorte
- 1090-14 [x1] Resorte
- 1331-C3 [x1] Inserto con rosca
- 1331-C4 [x1] Boquilla
- 1331-C5 [x1] Cabeza
- 1331-C6 [x1] Casquillo
- 1331-C7 [x1] Émbolo
- 1331-C9 [x1] Volante
- 1331-C12 [x1] Varilla
- 1331-C14 [x1] Tapa + posicionador
- 1331-C16-X [x1] Cuerpo secundario en acero inoxidable
- 1331-G6-X [x1] Juego de juntas en acero inoxidable
- 1331-G24 [x1] Cuerpo primario con tornillo de ajuste y tornillo de ajuste
- 1331-P3 [x1] Émbolo montado
- G [x1] Junta
- O2 [x1] Junta
- O3 [x1] Junta
- O4 [x2] Junta
- Q1 [x2] Tornillo
- 1007-R1-X [x2] Unión en acero inoxidable
- R4 [x2] Unión



NOTA

La tapa de protección de la cabeza también está disponible como pieza de repuesto.

Para los cabezales compatibles con el modelo, puede consultar la tabla CNN a continuación.

La parte de conexión. [R4] proporcionado por defecto en parte. [1331-G24] se puede reemplazar con la tapa [C13].

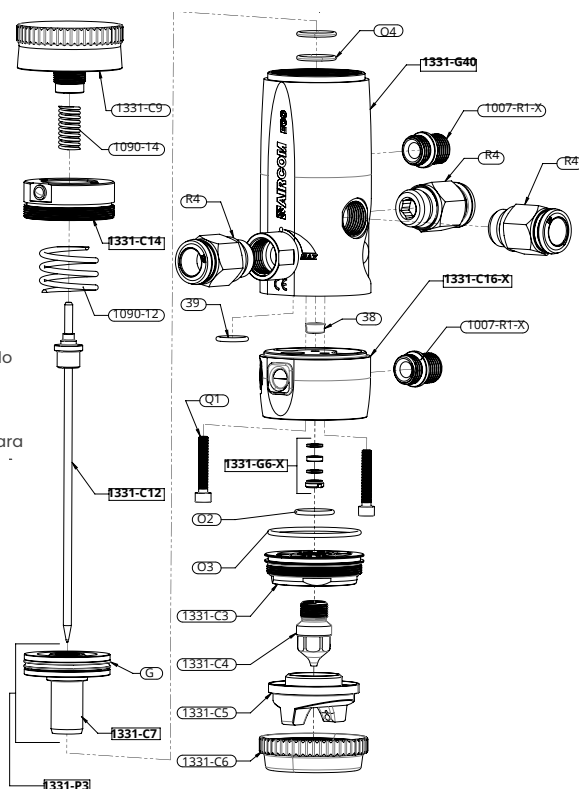
La tapa en parte. [1331-C16-X] se puede reemplazar con un accesorio para el circuito de entrada de lavado.

REPUESTOS

LISTA DE ELEMENTOS DE DETALLE

- 38** [x1] Junta
- 39** [x1] Junta
- 1090-12** [x1] Resorte
- 1090-14** [x1] Resorte
- 1331-C3** [x1] Inserto con rosca
- 1331-C4** [x1] Boquilla
- 1331-C5** [x1] Cabeza
- 1331-C6** [x1] Casquillo
- 1331-C7** [x1] Émbolo
- 1331-C9** [x1] Volante
- 1331-C12** [x1] Varilla
- 1331-C14** [x1] Tapa + posicionador
- 1331-C16-X** [x1] Cuerpo secundario ensamblado en acero inoxidable
- 1331-G6** [x1] Juego de juntas
- 1331-G40** [x1] Cuerpo primario con válvula para ajuste automático
- 1331-P3** [x1] Émbolo montado
- G** [x1] Junta
- O2** [x1] Junta
- O3** [x1] Junta
- O4** [x2] Junta
- Q1** [x2] Tornillo
- 1007-R1-X** [x2] Unión en acero inoxidable
- R4** [x2] Unión

mod. ECO-A-X





NOTA



La tapa de protección de la cabeza también está disponible como pieza de repuesto. Para los cabezales compatibles con el modelo, puede consultar la tabla CNN a continuación. La parte de conexión. [R4] proporcionado por defecto en parte. [1331-G24] se puede reemplazar con la tapa [C13]. La tapa en parte. [1331-G40] se puede reemplazar con un accesorio para el circuito de entrada de aire.

CNN COMPATIBLES

Cap-Nozzle-Needle

mod. ECO-X, ECO-A-X

1331-C5-LA	CAP	NOZZLE	NEEDLE
 	1331-C5-LA-0.8	1331-C4-0.8	1331-C12-0.8
	1331-C5-LA-1.0	1331-C4-1.0	1331-C12-1.0
	1331-C5-LA-1.2	1331-C4-1.2	1331-C12-1.2
	1331-C5-LA-1.5	1331-C4-1.5	1331-C12-1.5

1331-C5-NA	CAP	NOZZLE	NEEDLE
 	1331-C5-NA-0.8	1331-C4-0.8	1331-C12-0.8
	1331-C5-NA-1.0	1331-C4-1.0	1331-C12-1.0
	1331-C5-NA-1.2	1331-C4-1.2	1331-C12-1.2
	1331-C5-NA-1.5	1331-C4-1.5	1331-C12-1.5

CALIDAD CERTIFICADA

CERTIFICACIONES

Todos los productos AIRCOM® se encuentran certificados de acuerdo con la norma EN 13 966 - 1 (VDMA-Einheitsblatt 24 366) y según los parámetros de eficiencia de transferencia.



INSERCIÓN TRICOLOR

Cada pistola está marcada con un sello de tres colores tridimensional. Éste representa una garantía adicional de autenticidad y del estilo italiano ya que únicamente está presente en las pistolas originales AIRCOM®.



SOPORTE

¿NECESITAS AYUDA?

Estamos a su disposición.



+39 0124 5154 44



aircom@aircom.it



Asistencia en línea

AIRCOM



DISCOVER ALL PRODUCTS



Follow us



aircom.it