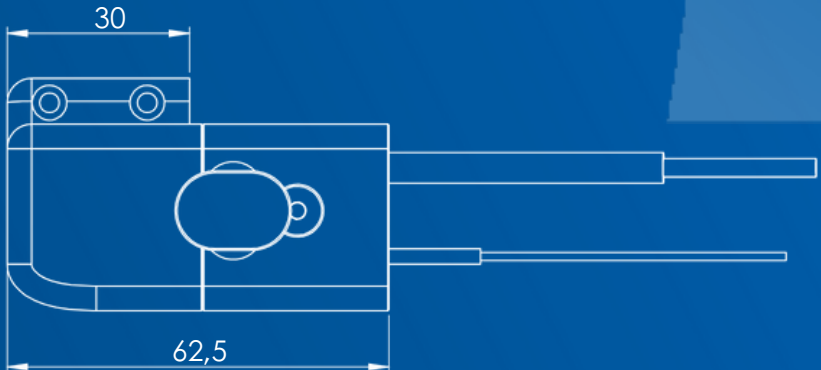


# Gebrauchsanweisung



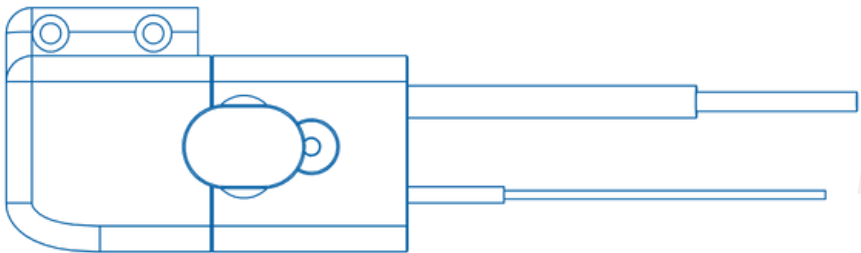
## VERFÜGBARE MODELLE

### mod. HSB

Dadurch bleibt die Temperatur des  
Pistolenkörpers bei etwa 45 °C



Die Verwendung von Schutzhandschuhen  
wird empfohlen.



# Index

---

## Gebrauchsanweisung

<b>Warnungen</b>	<b>.04</b>
<b>Wartung und Reinigung</b>	<b>.04</b>
<b>Installation</b>	<b>.05</b>
<b>Technische Daten</b>	<b>.08</b>
<b>Fehlersuche</b>	<b>.09</b>
<b>Ersatzteile und Komponenten</b>	<b>.10</b>
<b>Zertifizierte Qualität</b>	<b>.12</b>
<b>Unterstützung</b>	<b>.12</b>



### **WARNUNG!**

Lesen und befolgen Sie alle Anweisungen und Sicherheitsvorkehrungen, bevor Sie das Produkt verwenden.



### **HANDBÜCHER**

Sie können unsere Handbücher unter [aircom.it/de/support-2/bedienungsanleitung/](https://aircom.it/de/support-2/bedienungsanleitung/) Einsehen oder den QR-Code hier an der Seite scannen.

# WARNUNGEN

## WARNUNGEN VOR ÄTZENDEN PRODUKTEN

Unsere Pistolen können jede Flüssigkeit zerstäuben. Sie sind jedoch nicht zum Versprühen abrasiver/ätzender Produkte geeignet. Bei Verwendung abrasiver/ätzender Produkte besteht die Möglichkeit, Pistolen mit Komponenten aus geeignetem Material zu bestellen.

## GESUNDHEITSGEFÄHRDUNG

Einige zerstäubte Produkte können schädlich sein und Reizungen oder Gesundheitsprobleme verursachen. Es ist notwendig, alle Etiketten und Gebrauchsanweisungen des Produkts sorgfältig zu lesen. Die Verwendung des Produkts ist geschultem technischem Personal vorbehalten, wobei bei Pistoleneinstellungen während des Betriebs des Systems eine Schutzbrille getragen werden muss.

# WARTUNG UND REINIGUNG

## WARTUNG

Entleeren Sie vor Wartungsarbeiten die Pistole und trennen Sie sie vom Druckluft- und Flüssigkeitsversorgungsnetz. Verwenden Sie nur Originalzubehör, Ersatzteile und Teile von AIRCOM®. Alle anderen Produkte, die nicht von AIRCOM® geliefert werden, sind nicht zugelassen oder zugelassen. AIRCOM® übernimmt keine Haftung für Schäden, die durch die Verwendung von nicht originalen Ersatzteilen und Zubehör entstehen. Keine mineralischen Fette verwenden.

## REINIGUNG

Verwenden Sie nur geeignete Flüssigwaschmittel mit einem neutralen pH-Wert von 6–8. Verwenden Sie zum Reinigen der Außenseite des Pistolenkörpers keine Säuren, alkalischen Lösungen oder andere aggressive Reinigungsmittel, die Natriumhydroxid enthalten. Tauchen Sie das Produkt nicht in flüssige Reinigungsmittel, da dies zu Korrosion des Produkts führen kann. Reinigen Sie alle Materialkanäle, indem Sie Wasser im Farbkreislauf zirkulieren lassen: Eine unzureichende Reinigung kann zu Defekten in der Form des Ventilators führen. Vermeiden Sie beim Reinigen ein Verkratzen der Oberflächen der Luftdüsenlöcher und des Ölmesstabs.

**Es wird empfohlen, das AIRCOM® FF-Q-Produkt im Falle einer internen Reinigung des Systems auf dem AIRCOM® QRB2 montiert zu lassen.**

# EINBAU

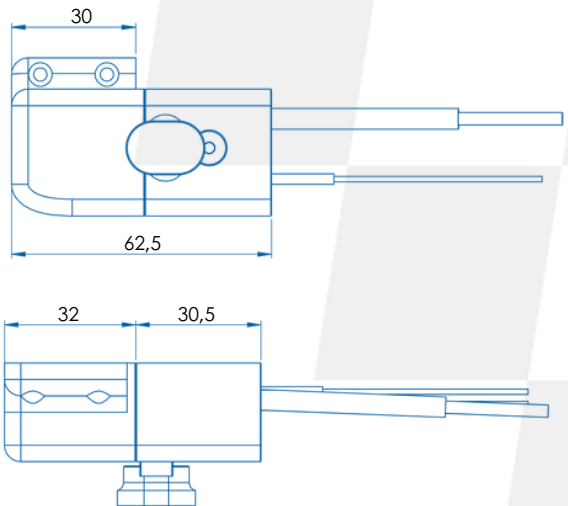
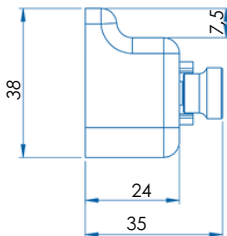
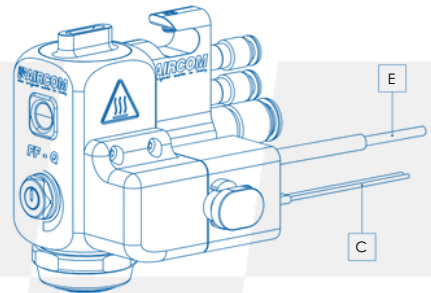
## TECHNISCHE SPEZIFIKATIONEN

- Thermoelement: **E**
- 24V-Heizpatrone: **C**

Schließen Sie Thermoelement E und Heizpatrone C an einen Thermoregler an, um die Arbeitstemperatur der Pistole zu regeln.

**Gesamtgewicht von FF-Q + QRB2 + HSB:** 1.017 kg

**Größe:** siehe Dimensionsansichten

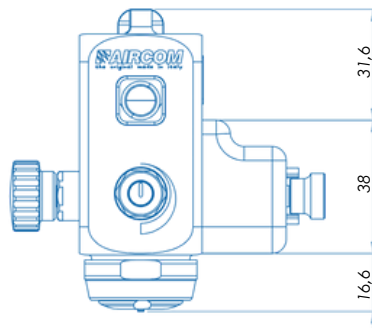
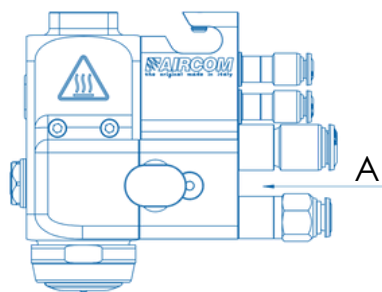


### VIDEO-TUTORIALS ►

Sie können unsere Video-Tutorials unter [aircom.it/de/support-2/videoanleitung/](https://aircom.it/de/support-2/videoanleitung/) Ansehen oder den QR-Code hier an der Seite scannen.

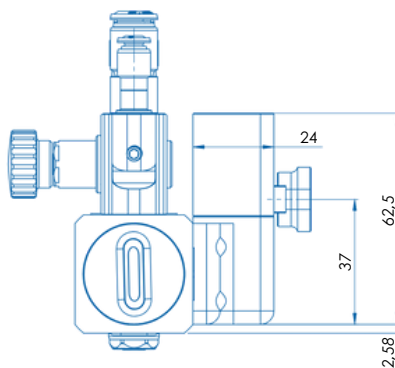
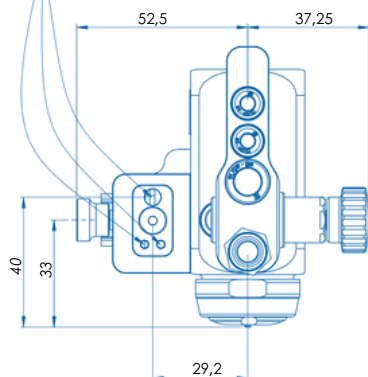
**GESAMTABMESSUNGEN**

Gesamtabmessungen von FF-Q + QRB2 + HSB



Durchgangslöcher  
für Widerstands-  
und  
Thermoelementkabel

Blick von A

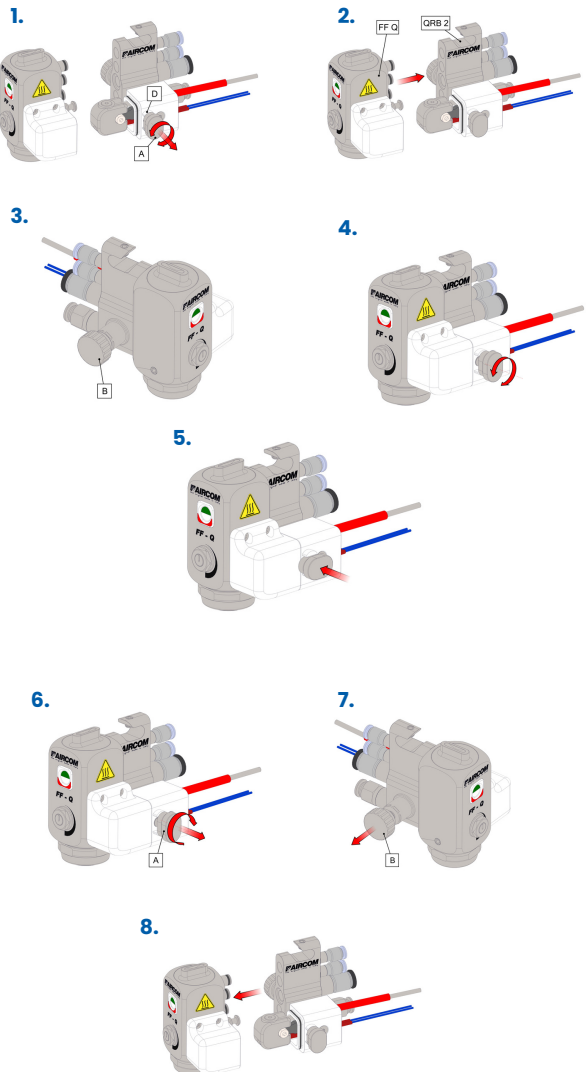


## HAKEN

1. Stellen Sie sicher, dass Sie die Heizplatte lösen.  
Ziehen Sie an Knopf A und drehen Sie ihn dann um 90°. Stellen Sie sicher, dass sich der Knopf A in einer vertikalen Position befindet und auf den Kunststoffzähne D aufliegt (wie in der Abbildung).
2. Setzen Sie die Anschlüsse der FF-Q-Pistole in die entsprechenden Sitze des QRB2-Blocks ein.
3. Drücken Sie die FF-Q-Pistole gegen den QRB2-Block, bis Sie das Klicken von Knopf B hören
4. Drehen Sie den Knopf A um 90° in eine horizontale Position und zentrieren Sie den Sitz in der Mitte der Kunststoffzähne D
5. Helfen Sie dem Knopf A, vollständig einzufahren, indem Sie ihn ganz nach unten drücken.

## FREIGEBEN

6. Ziehen Sie den Knopf A und drehen Sie ihn dann um 90°. Lösen Sie den Knopf A, indem Sie ihn auf die Kunststoffzähne D setzen (wie in der Abbildung).
7. Ziehen Sie an Knopf B, um die FF-Q-Pistole vom QRB2-Block zu lösen
8. Entfernen Sie die FF-Q-Pistole.



# TECHNISCHE DATEN

Temperatureinstellung durch Thermoregler (°C)	Innentemperatur des Düsensitzes (°C)	Äußere Körpertemperatur (°C)	Zeit (min.)
75	30	30	5
	38	37,5	10
	39	38	15
65	40	40	20
	42	41	25
	43	42	30

## HIMWEIS

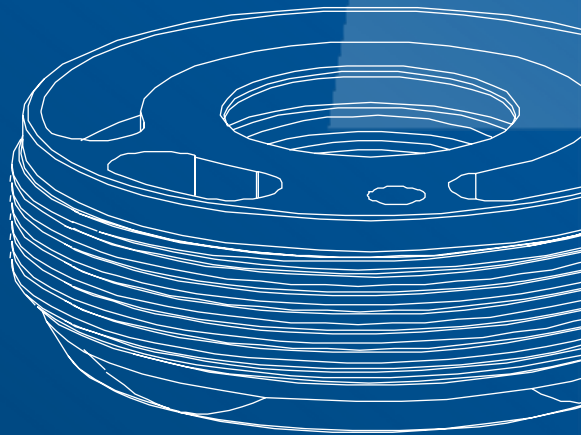
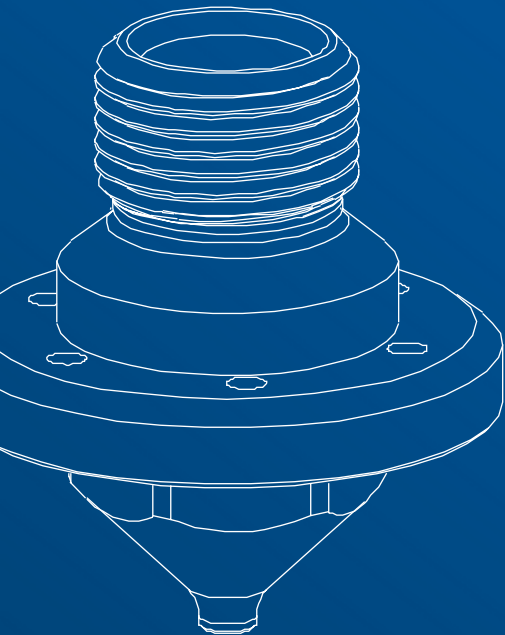
Raumtemperatur 18°



# FEHLERSUCHE

<b>Anomalie</b>	<b>Problem / Lösung</b>
<b>Übermäßige Temperatur</b>	<b>Programmierfehler des Temperaturreglers</b> Überprüfen Sie die Programmierung des Temperaturreglers
<b>Die Temperatur steigt nicht</b>	<b>Thermoelement E defekt</b> Ersetzen Sie die Kurbelgehäusebaugruppe durch das Thermoelementteil. [1358-G48] kaputt
	<b>Programmierfehler des Temperaturreglers</b> Überprüfen Sie die Programmierung des Temperaturreglers
	<b>Defekte Heizpatrone C</b> Ersetzen Sie die Kurbelgehäusebaugruppe durch das Thermoelementteil. [1358-G48] kaputt

# Ersatzteile und Komponenten



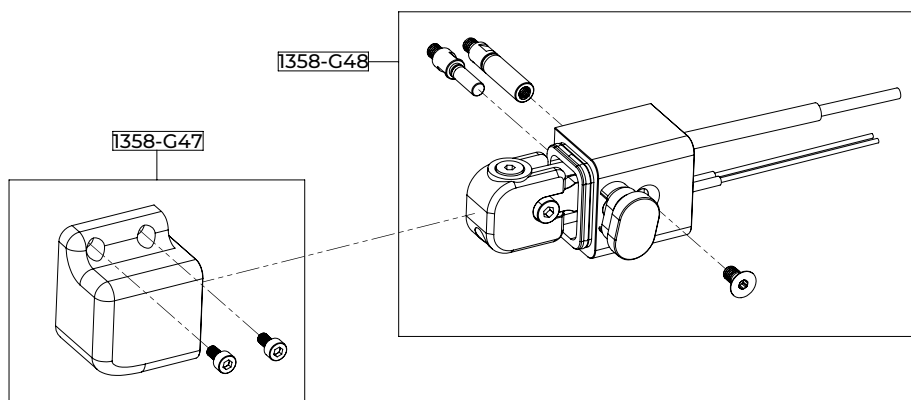
# ERSATZTEILE

## DETAILLISTE

## modell HSB

**1358-G47** [x1] Kurbelgehäusebaugruppe auf der Seite der FF-Pistole

**1358-G48** [x1] Kurbelgehäusegruppe mit Thermoelementen



# GEPRÜFTE QUALITÄT

## ZERTIFIZIERUNGEN

Das Produkt mit einem komplett aus Edelstahl gefertigten Gehäuse und speziellen OP-/Dichtungen entspricht den FDA-Anforderungen.



## DREIFARBIGER EINSATZ

Jede Pistole ist mit einem dreifarbigen Siegel versehen. Es stellt eine weitere Garantie für die Echtheit und die italienische Herkunft dar, da es nur in originalen AIRCOM® Pistolen vorhanden ist.



# UNTERSTÜTZUNG

## BRAUCHEN SIE HILFE?

Wir sind für Sie da.



+39 0124 5154 44



[aircom@aircom.it](mailto:aircom@aircom.it)



Online-Hilfe

AIRCOM



DISCOVER ALL PRODUCTS



Follow us



[aircom.it](http://aircom.it)