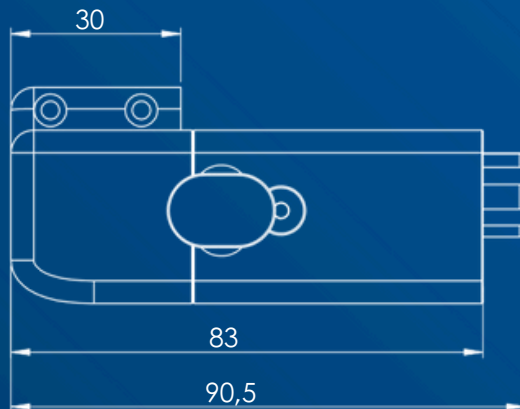


# Manuel d'instructions



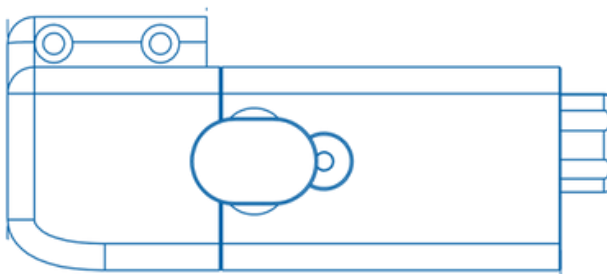
## MODÈLES DISPONIBLES

### mod. HSB

Il permet de chauffer le corps du pistolet  
d'une température d'environ 30°C à 90°C



L'utilisation de gants de protection est recommandée.



# Indice

---

Manuel d'instructions

<b>Avertissements</b>	<b>.04</b>
<b>Entretien et nettoyage</b>	<b>.04</b>
<b>Installation</b>	<b>.05</b>
<b>Données techniques</b>	<b>.08</b>
<b>Dépannage</b>	<b>.09</b>
<b>Pièces de rechange et composants</b>	<b>.10</b>
<b>Qualité certifiée</b>	<b>.12</b>
<b>Support</b>	<b>.12</b>



## ATTENTION!

Lisez et suivez toutes les instructions et précautions de sécurité avant d'utiliser le produit.



## MANUELS

Vous pouvez consulter nos manuels sur [www.aircom.it/manuals](http://www.aircom.it/manuals)  
Ou scanner le QR Code sur le côté.

# AVERTISSEMENTS

## PRODUITS CORROSIFS

Nos pistolets peuvent atomiser n'importe quel fluide. Cependant, ils ne sont pas conçus pour pulvériser des produits abrasifs/corrosifs. En cas d'utilisation de produits abrasifs/corrosifs, il est possible de commander des pistolets avec des composants en matériau adapté.

## DANGER POUR LA SANTÉ

Certains produits atomisés peuvent être nocifs et provoquer des irritations ou des problèmes de santé. Une lecture attentive de toutes les étiquettes et instructions d'utilisation du produit est nécessaire. L'utilisation du produit est réservée au personnel technique formé, avec l'utilisation de lunettes de sécurité en cas de réglages du pistolet pendant le fonctionnement du système.

# ENTRETIEN ET NETTOYAGE

## ENTRETIEN

Avant d'effectuer toute intervention de maintenance, vider le pistolet et le débrancher du réseau de distribution d'air comprimé et de liquide. Utiliser uniquement des accessoires, pièces détachées et pièces détachées d'origine AIRCOM® : tout autre produit non fourni par AIRCOM® n'est ni homologué ni autorisé. AIRCOM® n'est pas responsable des dommages causés par l'utilisation de pièces de rechange et d'accessoires non d'origine.

Ne pas utiliser de graisses minérales.

## NETTOYAGE

Utilisez uniquement des détergents liquides adaptés, avec un pH neutre de 6 à 8. N'utilisez pas d'acides, de solutions alcalines ou d'autres détergents agressifs contenant de l'hydroxyde de sodium pour nettoyer l'extérieur du corps du pistolet. Ne plongez pas le produit dans des détergents liquides qui pourraient provoquer la corrosion du produit. Nettoyer tous les passages de matière en faisant circuler de l'eau à l'intérieur du circuit de peinture : un nettoyage inadéquat peut entraîner des défauts de forme du ventilateur. Lors du nettoyage, évitez de rayer les surfaces des trous des buses d'air et de la jauge.

**Il est recommandé de laisser le produit AIRCOM® FF-Q monté sur l'AIRCOM® QRB2 en cas de nettoyage interne du système.**

# INSTALLATION

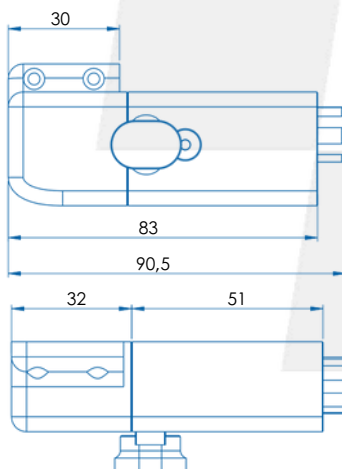
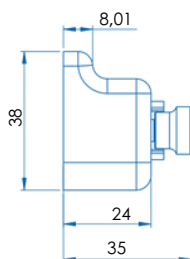
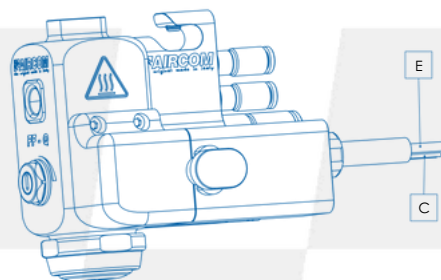
## SPÉCIFICATIONS TECHNIQUES

- Thermocouple : **E**
- Cartouche chauffante 24V : **C**

Connectez le thermocouple E et la cartouche chauffante C à un thermostat pour gérer la température de fonctionnement du pistolet.

**Poids total de FF-Q + QRB2 + HSB : 1 017 kg**

**Taille :** voir vues dimensionnelles

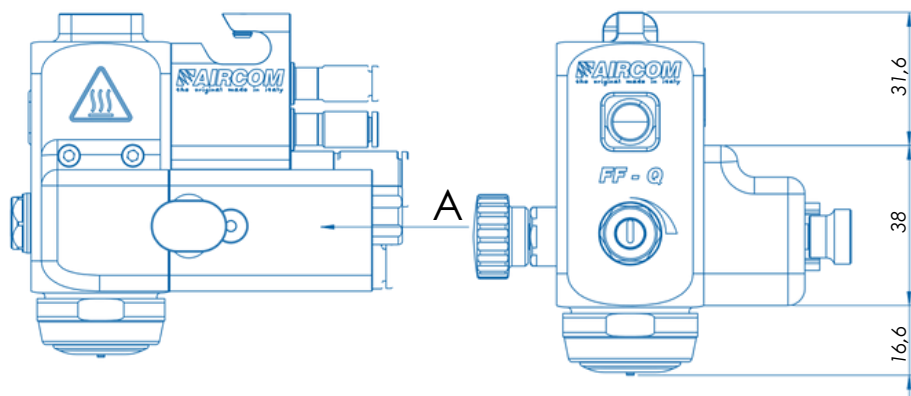


## TUTORIELS VIDÉO ▶

Vous pouvez consulter nos didacticiels vidéo sur [www.aircom.it/tutorials](http://www.aircom.it/tutorials)  
Ou scanner le QR Code sur le côté.

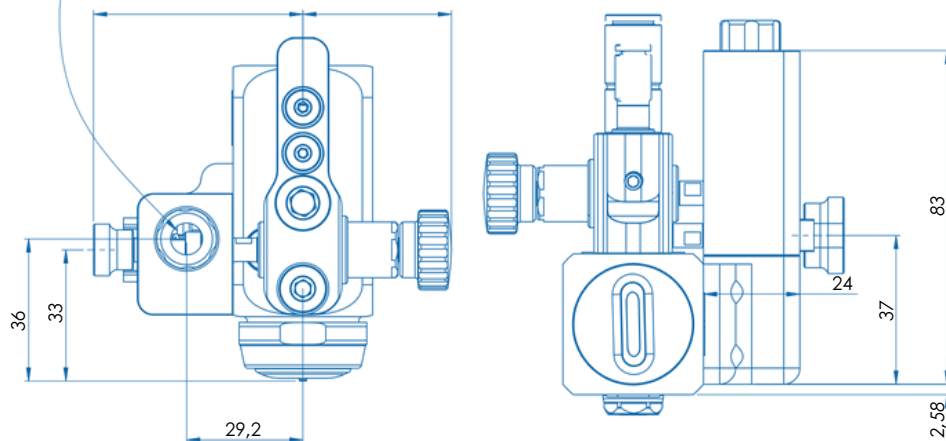
**DIMENSIONS TOTALES**

Dimensions totales de FF-Q + QRB 2 + HSB



frous de passage des  
câbles de résistance  
et de thermocouple

Vue depuis A



## ATTACHER

**1.** Assurez-vous de libérer la plaque chauffante.

Tirez puis tournez le bouton A de 90°.

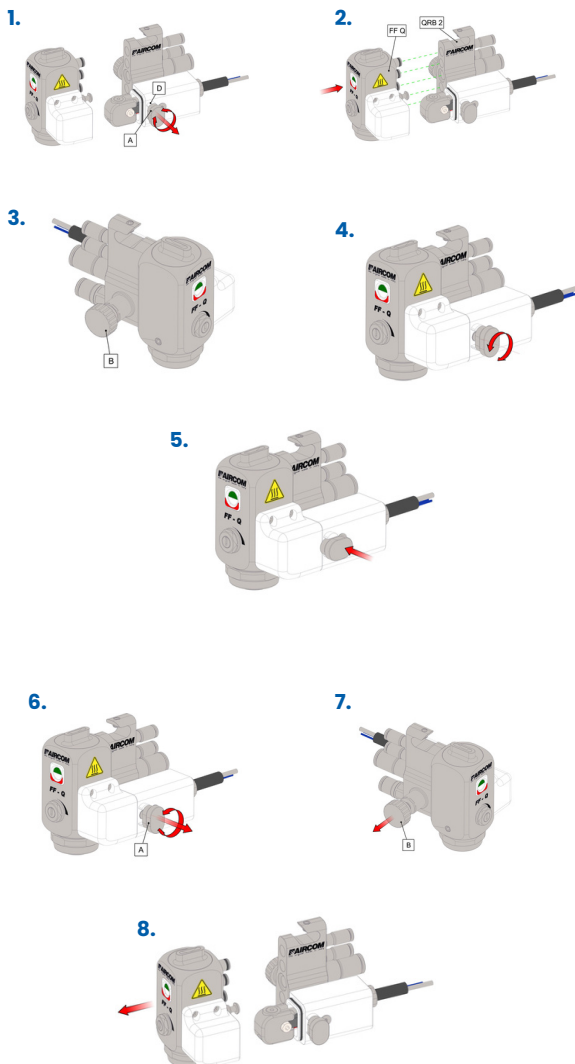
Assurez-vous que le bouton A est en position verticale et repose sur les dents en plastique D (comme sur la figure).

**2.** Insérez les raccords du pistolet FF-Q dans les logements correspondants du bloc QRB2.

**3.** Appuyez le pistolet FF-Q contre le bloc QRB2 jusqu'à ce que vous entendiez le clic du bouton B.

**4.** Tournez le bouton A de 90° en position horizontale, en centrant le siège au milieu des dents en plastique D.

**5.** Aidez le bouton A à se rétracter complètement en l'enfonçant à fond.



## LIBÉRER

**6.** Tirez puis tournez le bouton A de 90°.

Relâchez le bouton A en le plaçant sur les dents en plastique D (comme sur la figure).

**7.** Tirez le bouton B pour libérer le pistolet FF-Q du bloc QRB2.

**8.** Retirez le pistolet FF-Q.

# DONNÉES TECHNIQUES

Température réglée par thermostat (°C)	Température interne du siège de la buse (°C)	Température corporelle externe (°C)	Temps (min.)
75	30	30	5
	38	37,5	10
	39	38	15
65	40	40	20
	42	41	25
	43	42	30

## REMARQUES

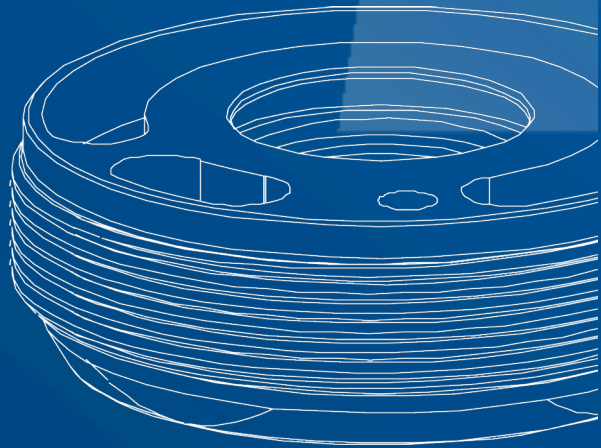
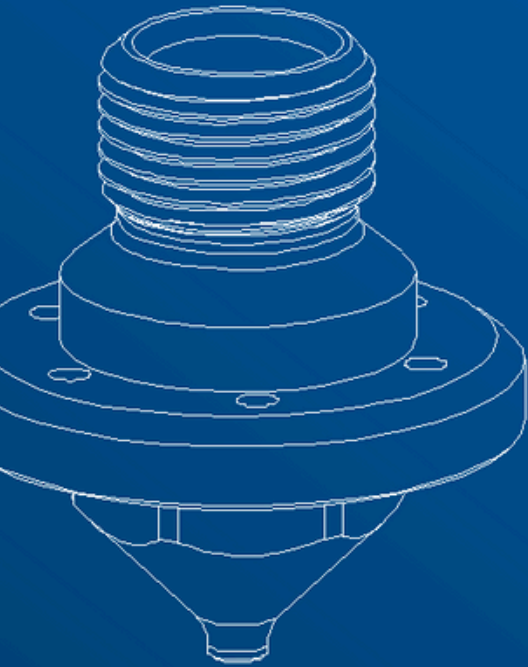
Température ambiante 18°



# DÉPANNAGE

<b>Anomalie</b>	<b>Problème/Solution</b>
<b>Température excessive</b>	<b>Erreur de programmation du thermostat</b> <i>Vérifier la programmation du thermostat</i>
<b>La température ne monte pas</b>	<b>Thermocouple E cassé</b> <i>Remplacez l'ensemble carter moteur par une pièce d'éléments thermiques. [1358-G48] cassé</i>
	<b>Erreur de programmation du thermostat</b> <i>Vérifier la programmation du thermostat</i>
	<b>Cartouche chauffante C cassée</b> <i>Remplacez l'ensemble carter moteur par une pièce d'éléments thermiques. [1358-G48] cassé</i>

# Pièces de rechange et composants



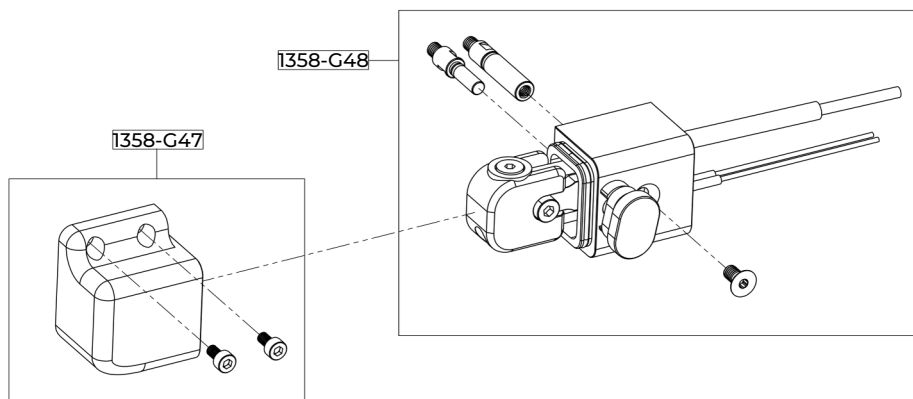
# Pièces de rechange

**LISTE DE DONNEES**

**mod. HSB**

**1358-G47** [x1] Ensemble carter moteur côté pistolet FF

**1358-G48** [x1] Groupe carter avec éléments thermiques



# QUALITÉ CERTIFIÉE

## CERTIFICATIONS

Le produit, doté d'un corps entièrement en acier inoxydable et de joints OR/joints spécifiques, est conforme aux exigences de la FDA.



## INSERT TRICOLORE

Chaque arme est marquée d'un sceau tridimensionnel et tricolore. Il représente une garantie supplémentaire d'authenticité et de caractère italien car il n'est présent que dans les pistolets AIRCOM® originaux.



# SOUTIEN

## AVEZ-VOUS BESOIN D'AIDE ?

Nous sommes à votre disposition.



+39 0124 5154 44



aircom@aircom.it



Assistance en ligne

AIRCOM

DÉCOUVREZ TOUS LES PRODUITS



[aircom.it](https://aircom.it)

Follow us

