



MODELLI

mod. LR110

Regolazione del ventaglio.

mod. LR110-Q

Possibilità di usare il blocchetto sgancio rapido, l'AIRCOM® QRB.

mod. LR110-A

Possibilità di regolazione da remoto.

mod. LR120

Regolazione del ventaglio e dell'aria di atomizzazione.

mod. LR120-Q

Regolazione del ventaglio e dell'aria di atomizzazione e possibilità di usare il blocchetto sgancio rapido, l'AIRCOM® QRB.

mod. LR120-A

Possibilità di regolazione da remoto.

MODÈLES

mod. LR110

Réglage du ventilateur de pulvérisation

mod. LR110-Q

Possibilité d'utiliser le bloc à dégagement rapide, l'AIRCOM® QRB.

mod. LR110-A

Possibilité de réglage à distance.

mod. LR120

Réglage du ventilateur et de l'air de pulvérisation.

mod. LR120-Q

Réglage du ventilateur et de l'air de pulvérisation et possibilité d'utiliser le bloc à dégagement rapide, l'AIRCOM® QRB.

mod. LR120-A

Possibilité de réglage à distance.



QUALITÀ MADE IN ITALY

Progettiamo, fabbrichiamo e assembliamo i nostri prodotti direttamente in sede. Solo le pistole AIRCOM® originali riportano il sigillo tricolore a garanzia di autenticità e italianità delle nostre pistole.

FABRIQUÉ EN ITALIE QUALITÉ

Nous concevons, fabriquons et assemblons nos produits directement en interne. Uniquement les pistolets AIRCOM® d'origine porter le sceau tricolore qui garantit l'authenticité et l'italianité de nos pistolets.



AIRCOM® è specializzata nella produzione di pistole automatiche a spruzzo per la verniciatura ed è leader mondiale nel settore conciario.

RICERCA E INNOVAZIONE

Il successo di AIRCOM® è fatto di innovazione costante nei processi e nei prodotti e di investimenti in tecnologia e macchinari sempre più evoluti pensati per la produzione e controllo "in process" dei componenti.

CONTATTI

Siamo a tua disposizione.



+39 0124 5154 44



aircom@aircom.it

ONLINE CUSTOMER SERVICE

Follow us



AIRCOM® est spécialisé dans la production de pistolets automatiques pour la peinture et est un leader mondial dans le secteur du bronzage.

RECHERCHE ET INNOVATION

Le succès d'AIRCOM® est basé sur une innovation constante dans les processus et les produits, et sur des investissements dans des technologies et des machines de plus en plus avancées conçues pour la production et le contrôle « en cours » de composants.

CONTACTEZ-NOUS

Nous sommes à votre disposition.



aircom.it



IT

FR



LR series

CONVENTIONAL SPRAY GUNS

aircom.it

1.0 B-A

AIRCOM

CONVENTIONAL SPRAY GUNS

AIRCOM

LR series

LR

series



IN SINTESI

La pistola automatica AIRCOM® LR garantisce estrema facilità di utilizzo e di manutenzione, ottima qualità di spruzzatura e basso overspray.

GAMMA CONVENTIONAL

Le pistole conventional AIRCOM® hanno un'elevata adattabilità ai diversi tipi di lavorazione e sono pensate per rispondere alle esigenze di diversi mercati.

EN RÉSUMÉ

Le pistolet automatique AIRCOM® LR garantit une facilité d'utilisation et d'entretien, une excellente qualité de pulvérisation et un faible surpulvérisation.

GAMME CONVENTIONAL

Les pistolets conventionnels AIRCOM® sont hautement adaptables à différents types de travaux et sont conçus pour répondre aux besoins de différents marchés.



IDEALE PER

Pelle, Industria, Legno, Vetro, Plastica

IDÉAL POUR

Cuir, Industrie, Bois, Verre, Plastiques

SEMPLICE MANUTENZIONE

Le componenti sono grandi e comodamente maneggiabili. Il kit di ricambio consente una semplice sostituzione e intercambiabilità dei pezzi.

ROBUSTEZZA E LUNGA DURATA

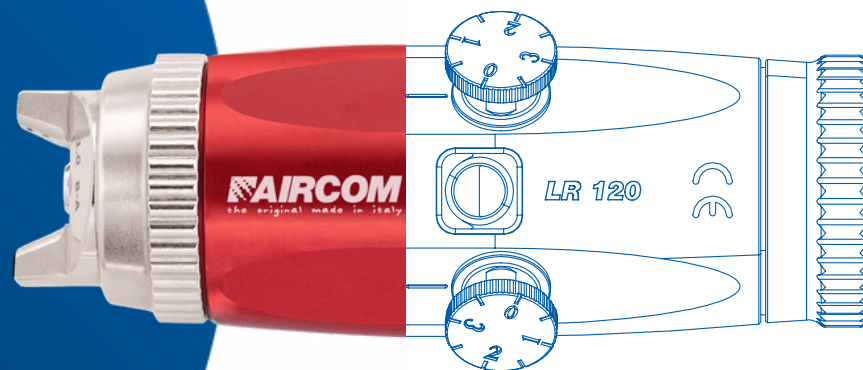
L'impiego di materie prime "nobili", come alluminio aeronautico, acciaio inox e ottone, garantiscono robustezza meccanica dei componenti e lunga durata nel tempo.

ENTRETIEN SIMPLE

Les composants sont volumineux et faciles à manipuler. Le kit de pièces de rechange permet un remplacement et une interchangeabilité faciles des pièces.

ROBUSTESSE ET LONGUE DURÉE DE VIE

L'utilisation de matières premières « nobles », telles que l'aluminium aéronautique, l'acier inoxydable et le laiton, garantissent la robustesse mécanique des composants et une longue durée de vie.



DATI TECNICI/ DONNÉES TECHNIQUES

LR series

TESTA - Ø UGELLO TÊTE- Ø BUSE	SCATTI COUPS	PORTATA DEL FLUIDO DÉBIT DE FLUIDE (g/min)	PRESSIONE ATOMIZ. PRESSION ATOMISÉE (kg/cm ²)	CONSUMO ARIA CONSUMMATION D'AIR (L/min)
1268-79-BA Ø 0,8	8	116	1,0	127
	10	140	1,2	142
1268-79-BA Ø 1,0	9	176	1,5	170
	11	221	1,7	187
1268-79-BA Ø 1,2	10	241	2,0	207
	13	312	2,3	225
1268-79-BA Ø 1,5	12	331	2,4	248
	15	434	2,6	260

NOTE

Pressione pompa 0,8 ÷ 1,0 Kg/cm².
Liquido usato per le prove: acqua.
Viscosità coppa Ford 4 = 11 sec.

REMARQUES

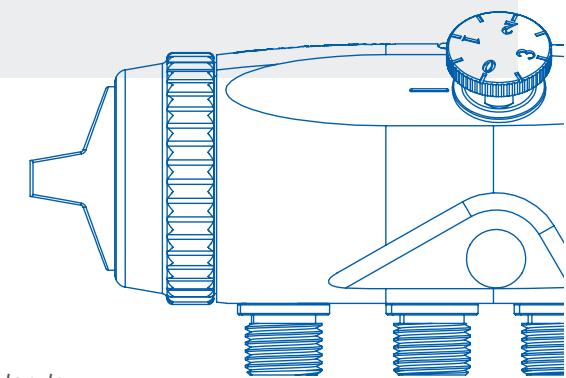
Pression de la pompe 0,8 ÷ 1,0 Kg/cm².
Liquide utilisé pour les tests : eau.
Viscosité de la coupelle Ford 4 = 11 sec.

CERTIFICAZIONI

Tutti i prodotti AIRCOM® sono certificati secondo la norma UNI EN 13 966 - 1 (VDMA-Einheitsblatt 24 366) secondo i parametri di efficienza di trasferimento.

CERTIFICATIONS

Tous les produits AIRCOM® sont certifiés selon la norme UNI EN 13 966 - 1 (VDMA-Einheitsblatt 24 366) en fonction des paramètres d'efficacité de transfert.



Fraunhofer
IPA

Plus

ELEVATA ADATTABILITÀ

Pistola versatile, adatta a diversi tipi di lavorazione.

INNOVATIVA CONCEZIONE

Possibilità di regolazione sia del ventaglio sia dell'aria di atomizzazione.

HAUTE ADAPTABILITÉ

Pistolet polyvalent, adapté à une variété de travaux.

CONCEPTION INNOVANTE

Possibilité de régler à la fois le ventilateur et l'atomisation de l'air.