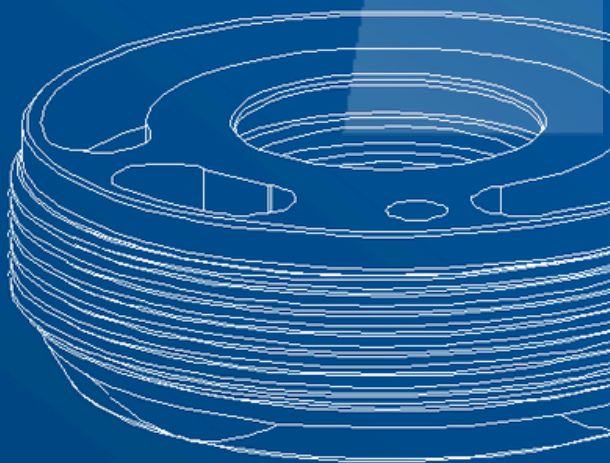
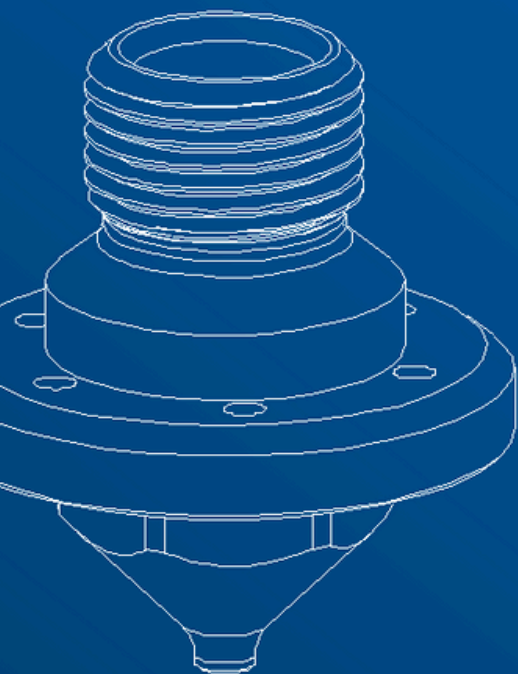


Série FF

mod. FF, FF-A, FF-SE, FF-SE-A
FF-Q, FF-Q-A, FF-Q-SE, FF-Q-SE-A

Pièces de rechange et composants

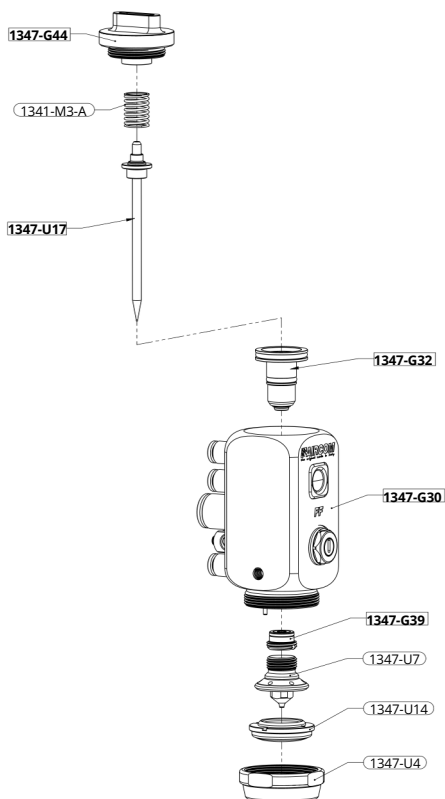


DES PIÈCES DE RECHANGE

LISTE DE DONNEES

mod. FF

- 1341-M3-A** [x1] Ressort
- 1347-G30** [x1] Corps assemblé
- 1347-G32** [x1] Piston assemblé
- 1347-G39** [x1] Kit de joints
- 1347-G44** [x1] Capuchon assemblé
- 1347-U4** [x1] Anneau
- 1347-U7** [x1] Buse
- 1347-U14** [x1] Tête
- 1347-U17** [x1] Tige complète

**NOTE**

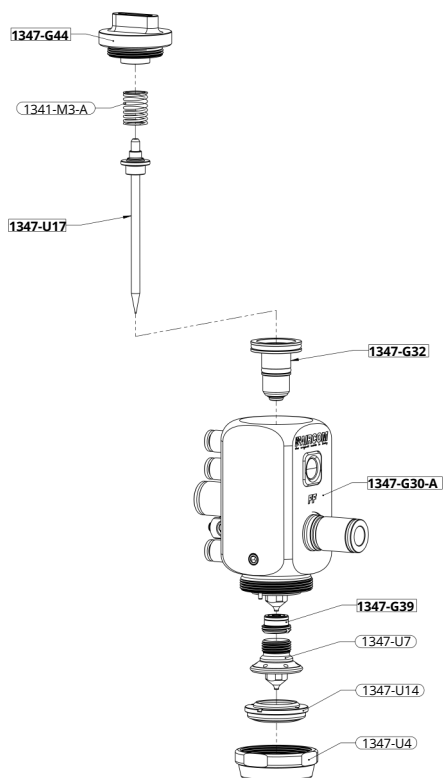
Pour les têtes compatibles avec le modèle, vous pouvez vous référer au tableau CNN ci-dessous.

DES PIÈCES DE RECHANGE

LISTE DE DONNEES

mod. FF-A

- 1341-M3-A** [x1] Ressort
- 1347-G30-A** [x1] Corps assemblé
- 1347-G32** [x1] Piston assemblé
- 1347-G39** [x1] Kit de joints
- 1347-G44** [x1] Capuchon assemblé
- 1347-U4** [x1] Anneau
- 1347-U7** [x1] Buse
- 1347-U14** [x1] Tête
- 1347-U17** [x1] Tige complète

**NOTE**

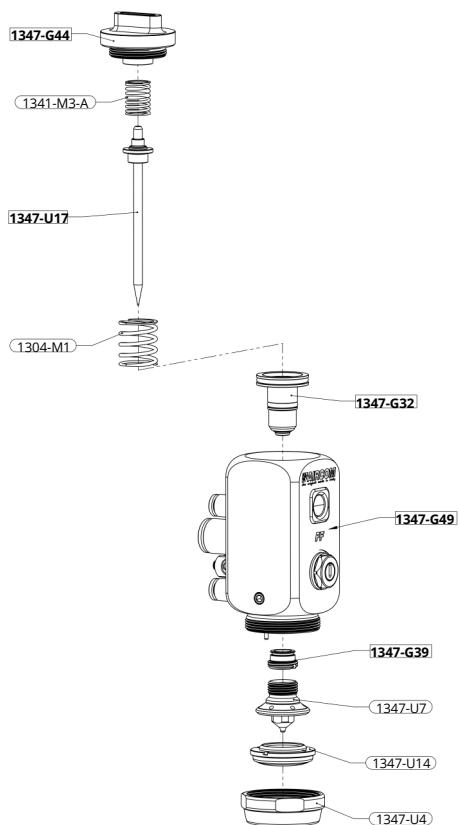
Pour les têtes compatibles avec le modèle, vous pouvez vous référer au tableau CNN ci-dessous.

DES PIÈCES DE RECHANGE

LISTE DE DONNEES

- 1341-M3-A** [x1] Ressort
- 1347-G32** [x1] Piston assemblé
- 1347-G39** [x1] Kit de joints
- 1347-G44** [x1] Capuchon assemblé
- 1347-G49** [x1] Corps assemblé
- 1304-M1** [x1] Ressort
- 1347-U4** [x1] Anneau
- 1347-U7** [x1] Buse
- 1347-U14** [x1] Tête
- 1347-U17** [x1] Tige complète

mod. FF-SE

**NOTE**

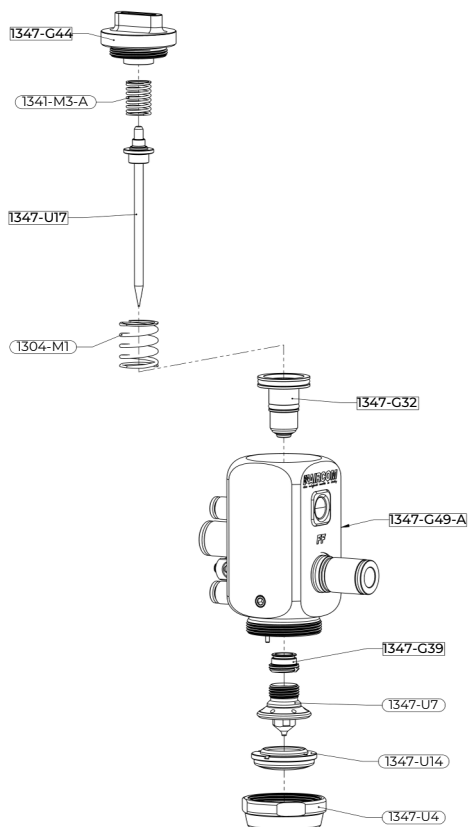
Pour les têtes compatibles avec le modèle, vous pouvez vous référer au tableau CNN ci-dessous.

DES PIÈCES DE RECHANGE

LISTE DE DONNEES

- 1341-M3-A** [x1] Ressort
- 1347-G32** [x1] Piston assemblé
- 1347-G39** [x1] Kit de joints
- 1347-G44** [x1] Capuchon assemblé
- 1347-G49-A** [x1] Corps assemblé
- 1304-M1** [x1] Ressort
- 1347-U4** [x1] Anneau
- 1347-U7** [x1] Buse
- 1347-U14** [x1] Tête
- 1347-U17** [x1] Tige complète

mod. FF-SE-A

**NOTE**

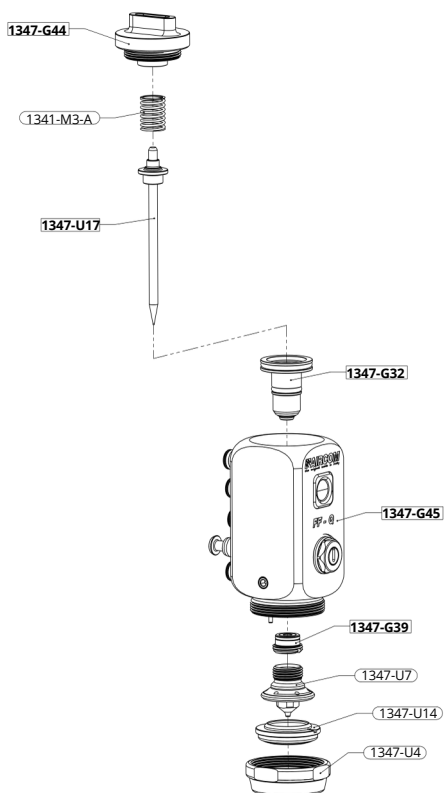
Pour les têtes compatibles avec le modèle, vous pouvez vous référer au tableau CNN ci-dessous.

DES PIÈCES DE RECHANGE

LISTE DE DONNEES

mod. FF-Q

- 1341-M3-A** [x1] Ressort
- 1347-G32** [x1] Piston assemblé
- 1347-G39** [x1] Kit de joints
- 1347-G44** [x1] Capuchon assemblé
- 1347-G45** [x1] Corps assemblé
- 1347-U4** [x1] Anneau
- 1347-U7** [x1] Buse
- 1347-U14** [x1] Tête
- 1347-U17** [x1] Tige complète

**NOTE**

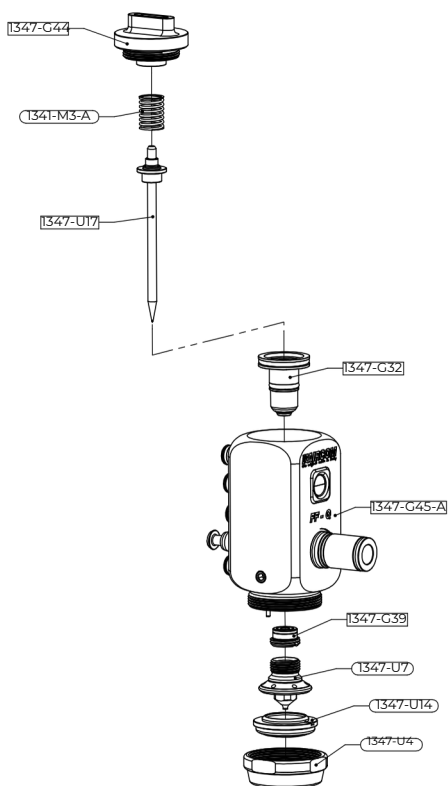
Pour les têtes compatibles avec le modèle, vous pouvez vous référer au tableau CNN ci-dessous.

DES PIÈCES DE RECHANGE

LISTE DE DONNEES

mod. FF-Q-A

- 1341-M3-A** [x1] Ressort
- 1347-G32** [x1] Piston assemblé
- 1347-G39** [x1] Kit de joints
- 1347-G44** [x1] Capuchon assemblé
- 1347-G45-A** [x1] Corps assemblé
- 1347-U4** [x1] Anneau
- 1347-U7** [x1] Buse
- 1347-U14** [x1] Tête
- 1347-U17** [x1] Tige complète

**NOTE**

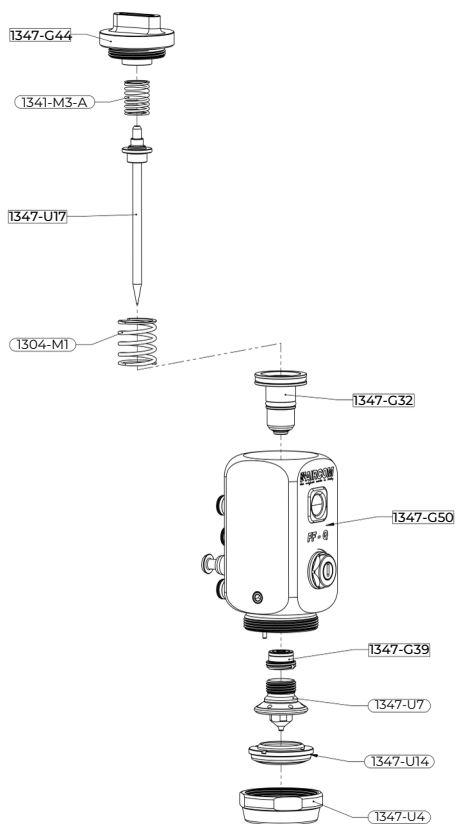
Pour les têtes compatibles avec le modèle, vous pouvez vous référer au tableau CNN ci-dessous.

DES PIÈCES DE RECHANGE

LISTE DE DONNEES

- 1341-M3-A** [x1] Ressort
- 1347-G32** [x1] Piston assemblé
- 1347-G39** [x1] Kit joints
- 1347-G44** [x1] Capuchon assemblé
- 1347-G50** [x1] Corps assemblé
- 1304-M1** [x1] Ressort
- 1347-U4** [x1] Ecrou
- 1347-U7** [x1] Buse
- 1347-U14** [x1] Tête
- 1347-U17** [x1] Tige complète

contre. FF-Q-SE



NOTE

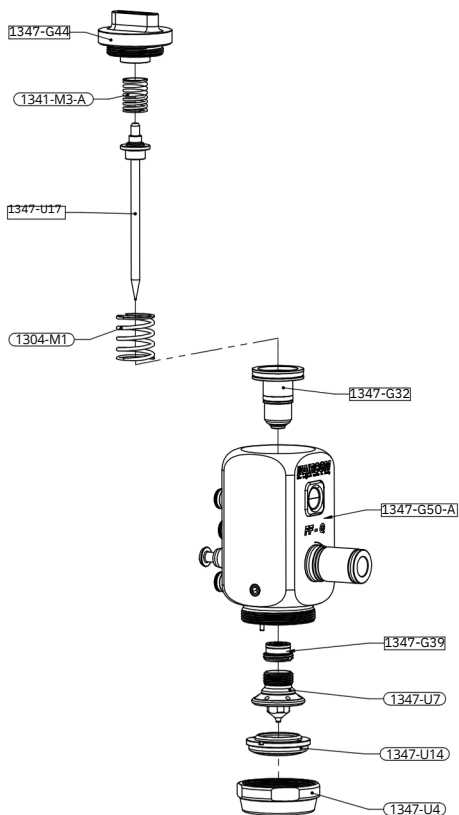
Pour les têtes compatibles avec le modèle, vous pouvez vous référer au tableau CNN ci-dessous.

DES PIÈCES DE RECHANGE

LISTE DE DONNEES

1341-M3-A	[x1] Ressort
1347-G32	[x1] Piston assemblé
1347-G39	[x1] Kit joints
1347-G44	[x1] Capuchon assemblé
1347-G50-A	[x1] Corps assemblé
1304-M1	[x1] Ressort
1347-U4	[x1] Ecrou
1347-U7	[x1] Buse
1347-U14	[x1] Tête
1347-U17	[x1] Tige complète

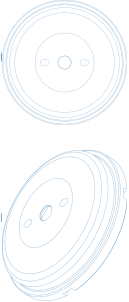
mod. FF-Q-SE-A

**NOTE**

Pour les têtes compatibles avec le modèle, vous pouvez vous référer au tableau CNN ci-dessous.

CNN COMPATIBLES

Capuchon-Buse-Aiguille

1347-U14-A	CAP	NOZZLE	NEEDLE
	1347-U14-0.6	1347-U7-0.6	1347-U17-0.6
	1347-U14-0.8	1347-U7-0.8	1347-U17-0.8
	1347-U14-1.2	1347-U7-1.2	1347-U17-1.2
	1347-U14-1.5	1347-U7-1.5	1347-U17-1.5
	1347-U14-2.5	1347-U7-2.5	1347-U17-2.5
	1347-U14-3.0	1347-U7-3.0	1347-U17-3.0

QUALITÉ CERTIFIÉE

CERTIFICATIONS

Le produit, doté d'un corps entièrement en acier inoxydable et de joints OR/joints spécifiques, est conforme aux exigences de la FDA.



INSERT TRICOLEURE

Chaque arme est marquée d'un sceau tridimensionnel et tricolore. Il représente une garantie supplémentaire d'authenticité et de caractère italien car il n'est présent que dans les pistolets AIRCOM® originaux.



SOUTIEN

AVEZ-VOUS BESOIN D'AIDE ?

Nous sommes à votre disposition.



+39 0124 5154 44



aircom@aircom.it



Assistance en ligne

AIRCOM

DÉCOUVREZ TOUS LES PRODUITS



aircom.it

Suivez-nous

